



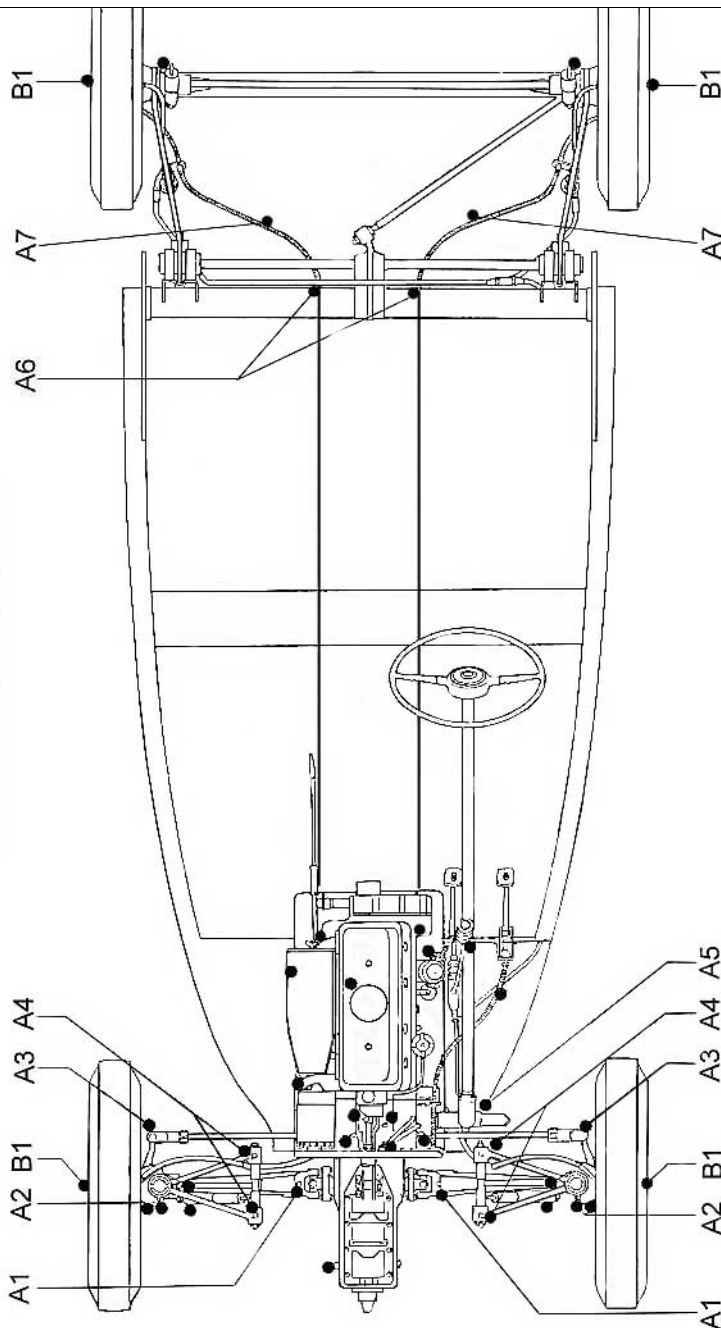
# CITROËN Traction Avant

Ben E Kulsdom



## Smeerschema Traction Avant

Smeerschema Traction Avant



- A1 Schuifkoppeling 2 smeerpipels.
- A2 Fusées 4 smeerpipels.
- A3 Stuurstangen 2 smeerpipels.
- A4 Bovenveerarm 4 smeerpipels.
- A5 Stuurhuis (zie beschrijving).
- A6 Handremkabels.
- A7 Alleen bij oude modellen. (Bij nieuwe kabels smeerpunt niet aanwezig.)

B1 Wielnaven. (zie beschrijving).  
Overige smeerpunten en opmerkingen lees de beschrijving.

17-05-2012

Bijzonderheden:.....

File: Smeerschema-traction-avant.doc